



- zbiornik buforowy CO
- zaprojektowany do pomp ciepła
- stal nierdzewna DUPLEX
- gniazdo grzałki 6/4"

CHARAKTERYSTYKA

Zbiorniki SUN 100Y są specjalnie skonstruowane do pracy z pompami ciepła. Służą do akumulacji ciepła zgromadzonego w wodzie.

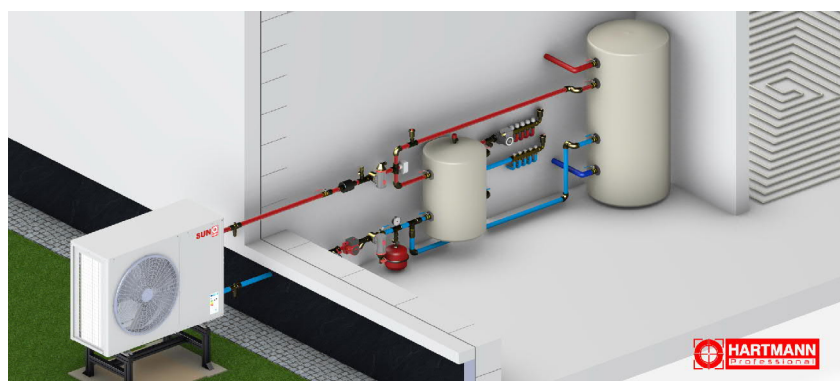
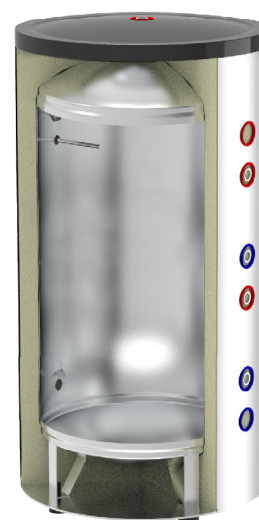
FUNKCJE

- sprzęgło hydrauliczne
- zasobnik wody dla potrzeb odszraniania
- dopasowanie obiegu głównego pompy do dowolnej instalacji grzewczej

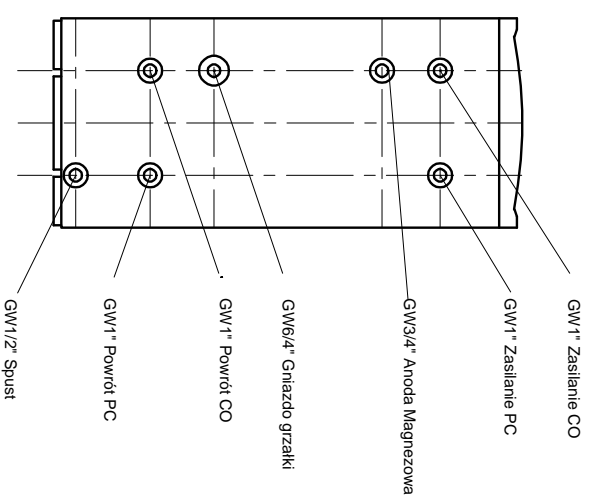
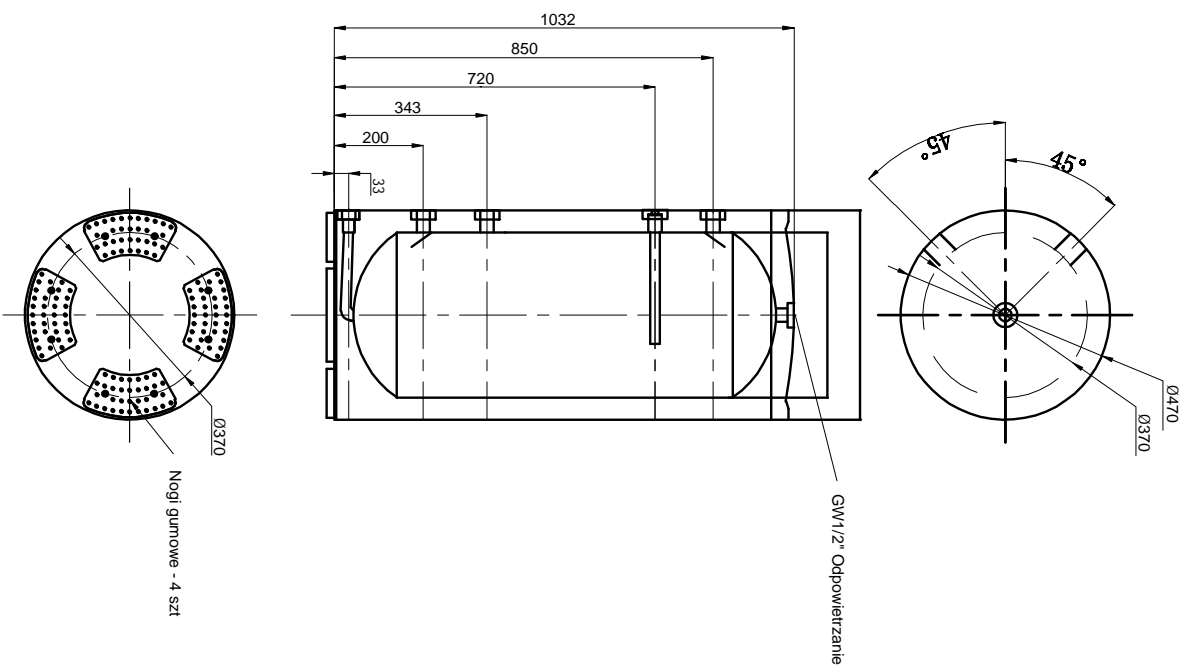
Zbiorniki wykonane są z nierdzewnej blachy stalowej Duplex. Dodatkowym zabezpieczeniem antykorozyjnym jest anoda magnezowa, Są przystosowane są do zamontowania grzałki elektrycznej na korku 6/4". Zewnętrzna obudowa wykonana jest z ocynkowanej blachy pomalowanej na biało.

DANE TECHNICZNE

Parametr	Wartość
Pojemność	100 l
Maks. ciśnienie	6 bar
Maks. temperatura	80 °C
Straty postojowe	40 W
Izolacja termiczna	50 mm
Wymiary	1070 x 470 mm
Ciężar	28 kg



**Zbiornik buforowy
Model SUN 100Y
wersja: 20221026**



- * Średnica zewnętrzna 470mm
- * Osłona: blacha galwanizowana 0,5 mm malowana na biało
- * Pokrywa z czarnego tworzywa szlucznego
- * Zbiorniki - materiał Duplex 1,0 mm, średnica 370 mm
- * Izolacja termiczna: pianka poliuretanowa 50 mm