



## POMPY CIEPŁA



### Seria NECTAR

A+++

ERP A+++ najwyższa efektywność energetyczna



Ogrzewanie i Chłodzenie  
cieszyć się komfortem przez cały rok

R32

Czynnik Chłodniczy R32  
ekologiczny, przyjazny, spełniający aktualne i przyszłe normy



36 ~ 56 dB(A)  
praca niskoszumowa, napęd inwerterowy, silniki bezszczotkowe

-28°C

Sprężarka PANASONIC EVI  
wysoka wydajność w bardzo niskich temperaturach



+60°C

Współpraca z grzejnikami  
doskonale działa w tradycyjnych systemach grzewczych



WiFi i Aplikacja Mobilna  
połączenie z lokalną siecią WiFi  
wygodne sterowanie z dowolnego miejsca

Wbudowane:  
pompa wody + grzałka 3kW

**SUN**  
HARTMANN-INT.EU  
**HARTMANN**  
Professional

■ typu MONOBLOK do zastosowań w budownictwie jednorodzinnym

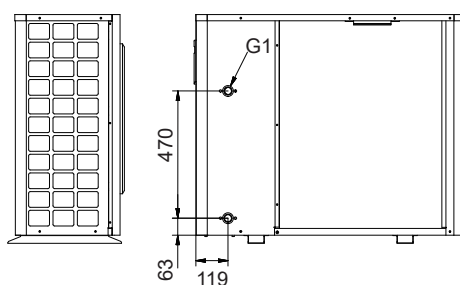
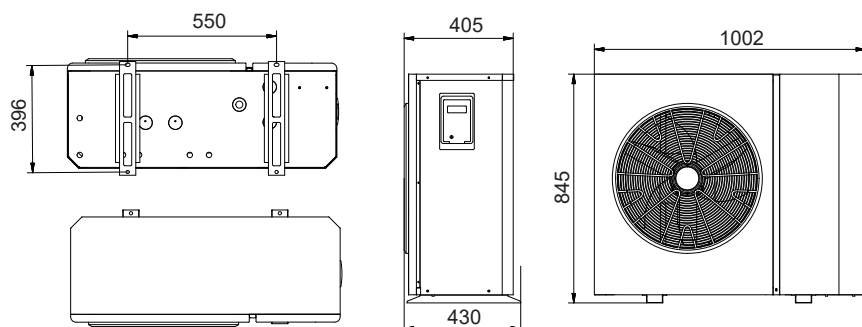
### Dane Techniczne

Model		NT-03-240	NT-04-400	NT-05-400	NT-06-400
Zasilanie	V/L/Hz	230/L,N,PE/50	400/3L,N,PE/50	400/3L,N,PE/50	400/3L,N,PE/50
Funkcje		Grzanie / Chłodzenie			
Tryb pracy		Auto/Boost/Eco			
Czynnik chłodniczy		R32			
Ogrzewanie A7W45 (powietrze 7°C, woda 45°C)	Wydajność grzewcza [kW]	9.10	12.00	16.8	22.00
	Pobór mocy [kW]	2.74	3.57	4.86	5.90
	COP [W/W]	3.32	3.36	3.46	3.76
Ogrzewanie A-12W41 (powietrze -12°C, woda 41°C)	Wydajność grzewcza [kW]	7.00	8.00	14.05	15.48
	Pobór mocy [kW]	2.93	3.29	5.30	5.61
	COP [W/W]	2.39	2.43	2.65	2.76
Chłodzenie A35W6 (powietrze -35°C, woda 6°C)	Wydajność chłodnicza [kW]	6.90	8.20	13.35	16.76
	Pobór mocy [kW]	2.40	2.69	4.02	5.02
	EER [W/W]	2.88	3.05	3.32	3.34
Maksymalny pobór mocy elektrycznej	kW	3.62	4.41	6.17	6.25
Grzałka	kW	3	3	3	3
Prąd maksymalny (grzałka + pompa ciepła)	A	30	19.2	28.6	29
Ilość czynnika	Kg	1.3	1.6	2	2.5
Temperatura pracy	°C	-28 ~ 43			
Sprężarka		EVI Rotacyjna Podwójna PANASONIC			
Wentylator		Wyrzut poziomy, napęd silnik DC			
Poziom ciśnienia akustycznego	dB(A)	≤ 55	≤ 57	≤ 60	≤ 61
Pompa wody		Wbudowana			
Wymiennik ciepła		Płytkowy			
	Spadek ciśn. [kPa]	10	15	15	20
	Złącza [cal]	G1			
Przepływ wody	m <sup>3</sup> /h	≥ 1.35	≥ 1.35	≥ 2.2	≥ 2.6
Wymiary (netto) dł x sze x wys	mm	1002 x 405 x 845		1043 x 405 x 1266	
Waga (netto)	kg	77.5	80	116	119



# Wymiary

Nectar NT-03,04 (mm)



Nectar NT-05,06 (mm)

